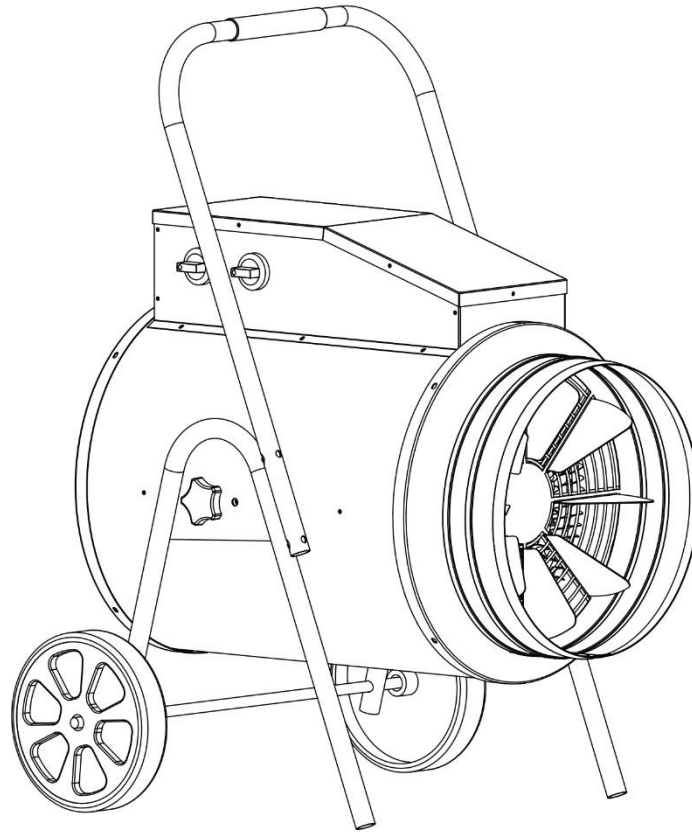


# Elektrisch warmtepistool WDH-BGC30 (30 kW) met geïntegreerde ventilator



Beste klant,

U hebt een product van hoge kwaliteit gekozen. Om ervoor te zorgen dat u veel plezier beleeft aan dit product, volgen hier nog een paar tips:

### **Informatie met betrekking tot het energieverbruik:**

Dit product is alleen geschikt voor goed geïsoleerde ruimten of voor incidenteel gebruik.

### **In geval van problemen:**

We hopen dat de unit aan uw verwachtingen voldoet! Mochten er, ondanks de grootst mogelijke zorgvuldigheid, toch klachten zijn, neem dan even contact met ons op, want wij hechten veel belang aan uw tevredenheid en willen graag elk misverstand uit de weg ruimen.

### **Tijdens de eerste operatie:**

Aangezien de verwarmingselementen in de fabriek ter bescherming met een lichte oliefilm zijn bedekt, zult u bij de eerste ingebruikneming een lichte brandlucht en mogelijk ook wat rook waarnemen. Dit is in het begin vrij normaal en wordt veroorzaakt door het feit dat de oliefilm nu door de verwarmingselementen wordt verbrand tijdens de werking.

## **Belangrijke veiligheidsinstructies:**

- Gebruik alleen de aanbevolen spanning voor het gebruik van het apparaat !
- Het verwarmingselement is niet geschikt voor gebruik buitenshuis of in andere natte of vochtige omgevingen !
- Houd er rekening mee dat het verwarmingselement tijdens de werking zeer heet kan worden, dus houd altijd voldoende afstand van brandbare of gemakkelijk brandbare voorwerpen !
- Plaats het verwarmingselement niet direct naast een stopcontact !
- Gebruik geen timer of automatische aan/uit-schakelaar in combinatie met dit verwarmingselement !
- Gebruik het verwarmingselement nooit op bewegende oppervlakken, voorwerpen of voertuigen ! Er bestaat een risico dat het verwarmingselement kantelt.
- Het wordt aanbevolen een aparte voedingsbron (stopcontact) te gebruiken, uitsluitend voor de voeding van het verwarmingselement. (Gelieve niet meerdere stopcontacten te gebruiken om de verwarming te bedienen) !
- Zorg er bovendien voor dat de voedingskabel altijd op voldoende afstand van de warmtebron wordt gelegd.
- Houd toezicht op de verwarming wanneer kinderen in de buurt van het toestel zijn !
- Pas op voor elektriciteit, loop nooit tegen het toestel aan en steek er geen voorwerpen in ! Kom nooit met natte handen in de buurt van de stekker of het stopcontact !
- Raak de verwarming of de voedingskabels nooit met natte handen aan!
- Plaats geen voorwerpen op het verwarmingselement !
- Blokkeer de luchttoevoer en/of -afvoer van het toestel niet en zorg voor voldoende ruimte/afstand rondom het toestel !
- Zorg voor voldoende luchttoevoer naar het toestel, anders kan dit leiden tot prestatievermindering en in het ergste geval tot oververhitting en/of brand !
- Alleen gekwalificeerd personeel of elektriciens mogen het toestel openen !
- Zorg ervoor dat er geen vocht in of op het toestel terechtkomt !
- Zorg ervoor dat het netsnoer volledig uitgevouwen is alvorens het op het stopcontact aan te sluiten !
- Zorg ervoor dat de stekker schoon en correct in het stopcontact zit voordat u het apparaat gebruikt !
- Zorg ervoor dat licht ontvlambare stoffen (b.v. gassen/oliën e.d.) zich nooit in de nabijheid van het toestel bevinden !
- Indien het aansluitsnoer van dit toestel beschadigd is, moet het worden vervangen door de fabrikant of diens dienst-na-verkoop of door een soortgelijk gekwalificeerd persoon, om gevaren te voorkomen.
- Dit apparaat is niet bestemd om te worden gebruikt door personen (inclusief kinderen) met verminderde lichamelijke, zintuiglijke of geestelijke vermogens, of met gebrek aan ervaring en/of kennis, tenzij zij onder toezicht staan of instructies hebben gekregen betreffende het gebruik van het apparaat van een persoon die verantwoordelijk is voor hun veiligheid.
- Als u het apparaat lange tijd niet gebruikt, schakel het dan uit en trek de stekker uit het stopcontact !

Schakel het apparaat onmiddellijk uit en haal de stekker uit het stopcontact als er iets niet in orde lijkt te zijn !!! Neem in dit geval contact op met een specialist en probeer het toestel niet zelf te repareren !!!

**Voorbeeld:** De ventilator draait niet tijdens de werking, u merkt vonken op of de zekering is doorgebrand.

## **Eigenschappen en voordelen:**

- Thermostaat voor het regelen en instellen van de gewenste temperatuur (verwarming schakelt uit - ventilator blijft draaien)
- Oververhittingbeveiliging en bescherming tegen druppelend water
- Zuivere ventilatorwerking ook mogelijk zonder verwarmingsfunctie
- Traploze temperatuurregeling (0 ~ 85°C)

## **Assemblage:**

### **Figuur 1:** Montage van de voetjes

De behuizing van het warmtepistool heeft aan beide zijden (links en rechts) twee openingen (B) voor de bevestiging van de V-vormige voetjes (A). Zorg ervoor dat het korte uiteinde van de voeten naar achteren is gericht. Neem twee M8 x 40mm schroeven (D) en schuif op elke schroef een sluitring (C). Steek nu de schroeven door de montagegaten van de voetjes en schuif op elk van de schroeven een sluitring (E). Schroef nu de voeten aan de kast door de schroeven in de gaten (B) te bevestigen. Doe dit voor beide kanten.

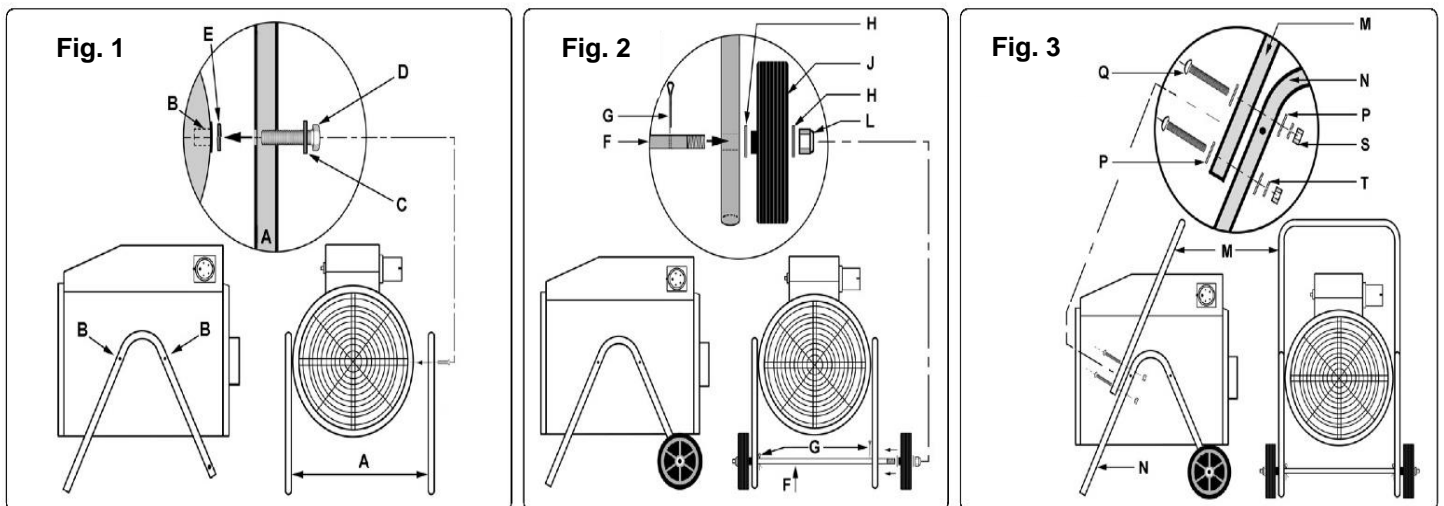
### **Figuur 2:** Montage van de as en de wielen

Neem de wielas (F) en leid hem door de gaten aan de onderzijde van de poten, zodat de as aan beide zijden gelijkmatig uitsteekt. Zet de as vast door een splitpen (G) door de daarvoor bestemde gaten aan beide zijden te steken en deze vast te zetten (zie foto 2). Plaats nu een ring (H), een wieltje (J) en weer een ring (H) op elk van de uitstekende zijden van de as. Schroef nu een moer (L) op het uiteinde van elke as en draai deze goed vast.

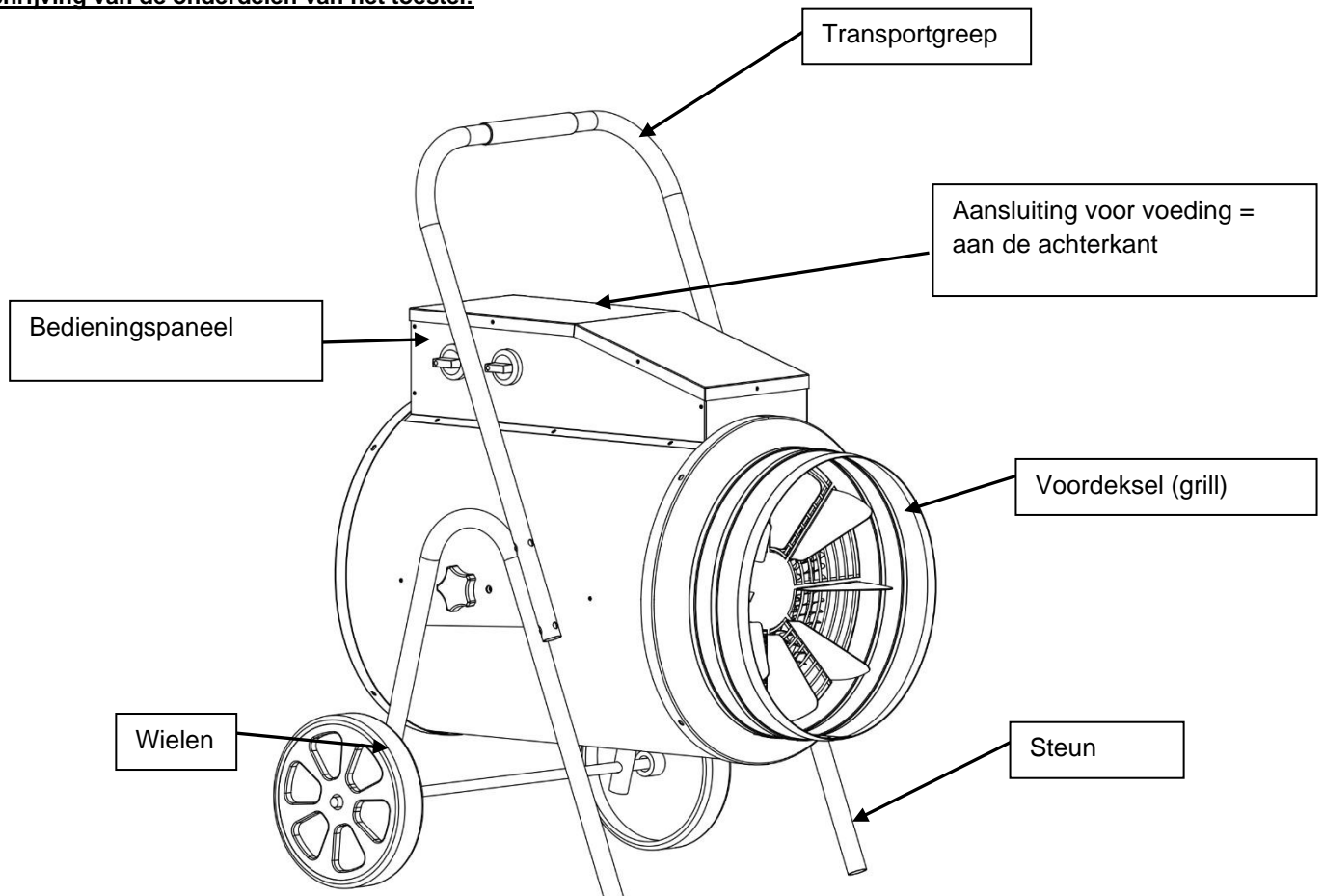
## **Figuur 3:** Montage van de transportgreep

Neem de vier M5 x 50mm schroeven (Q) en schuif een sluitring (P) over elke schroef. Plaats de U-vormige transportgreep (M) op de voetjes (N) zoals aangegeven in de afbeelding en lijn de transportgreep zo uit dat de twee gaten in de transportgreep overlappen met de twee gaten in de voetjes. Neem nu de vier schroeven en steek er twee aan elke kant door de gaten om de transportgreep met de voeten te verbinden. Schuif vervolgens een sluitring (P) en een veerring (T) op de uitstekende uiteinden van de schroeven. Tenslotte bevestigt u een moer (S) op elk uiteinde van de bout en draait u deze goed vast, zodat alles stevig en veilig is aangesloten en gemonteerd.

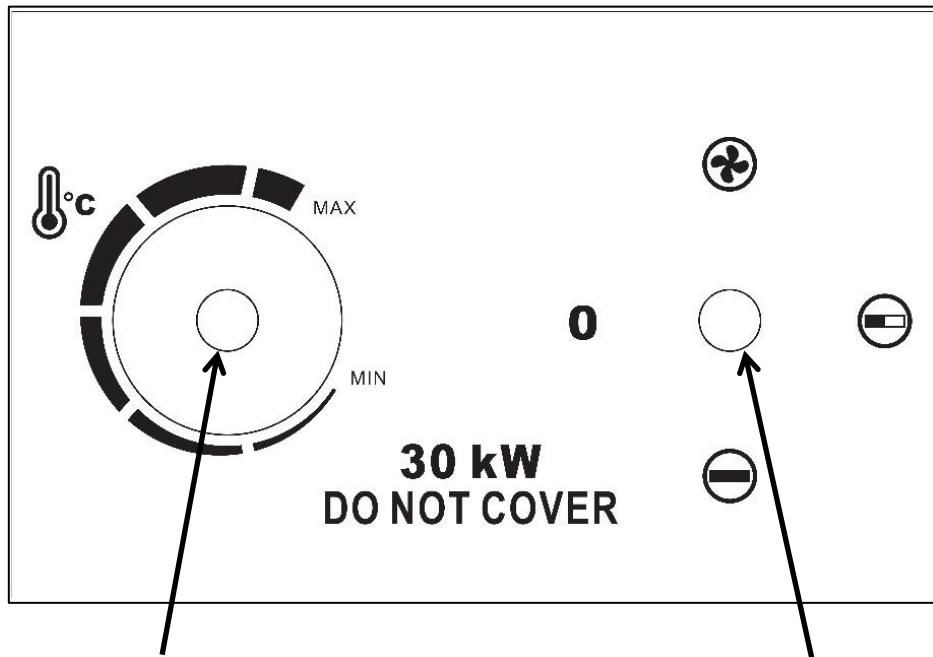
Nu kunt u uw warmtepistool in werking stellen !



## **Beschrijving van de onderdelen van het toestel:**



## Beschrijving van het bedieningspaneel:



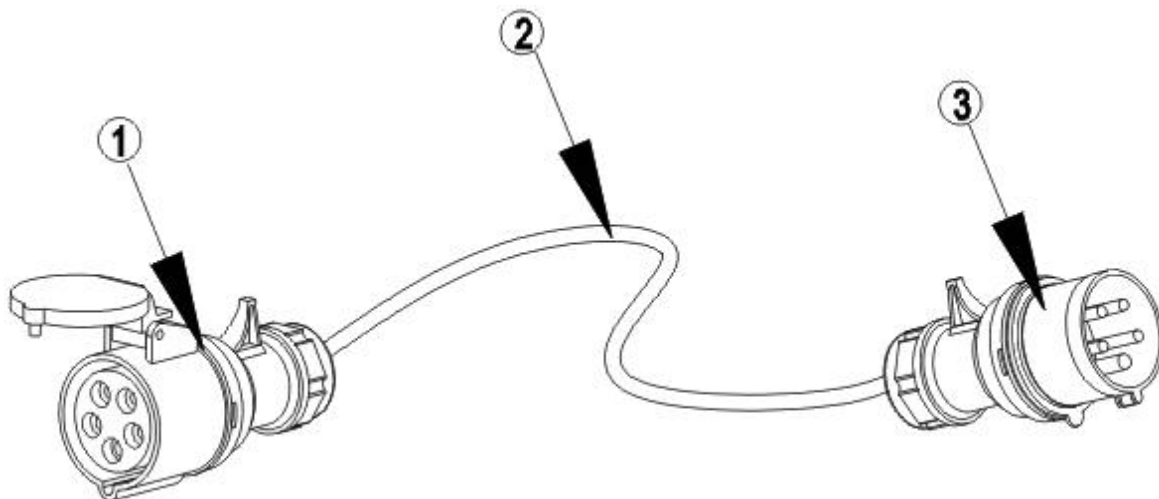
1. Instelknop voor bedieningssterkte

2. Thermostaat regelknop

## Instructies voor gebruik:

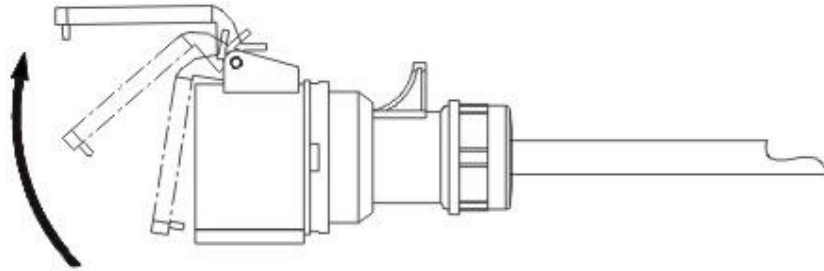
### 1. Ingebruikneming

1.1. U hebt een geschikte stroomkabel nodig voor de aansluiting. Deze aansluitkabel is niet bij de levering inbegrepen, gebruik hiervoor een aansluitkabel met de volgende specificatie:







- (1) Vijfpolige stroomaansluiting 380V/415V (50/60Hz, 63A)
- (2) Vijfaderige voedingskabel H07RN-F (5G 10 mm<sup>2</sup>)
- (3) Vijfpolige stekker 380V/415V (50/60Hz, 63A)

- 1.2. Sluit de voedingskabel goed aan op het verwarmingselement. Open hiertoe de beschermklep van de vijfpolige stroomaansluiting (zie afb. hieronder). Sluit nu de stekker van het netsnoer aan op de daarvoor bestemde aansluiting op uw toestel. Het is belangrijk dat de stroomaansluiting stevig en goed in de aansluitbus van het toestel zit. Tenslotte sluit u de stekker goed aan op een stopcontact.



- 1.3. Selecteer het gewenste vermogen van het toestel met de regelknop voor het bedrijfsvermogen (linker knop).

-  = Uit
-  = Ventilator werking
-  = Niveau 1 (klein werkingsvermogen met 15 kW verwarmingsvermogen)
-  = Niveau 2 (hoog werkingsvermogen met 30 kW verwarmingsvermogen)

- 1.4. Stel nu het gewenste uitschakelpunt van de temperatuur in (0 ~ 85° C) met de traploze regelknop van de thermostaat (rechterknop). Het is het beste om dit als volgt te doen: Draai de thermostaatknop naar de hoogste temperatuur (MAX.) en laat de verwarming draaien tot de gewenste temperatuurwaarde is bereikt. Draai (verstel) de regelaar nu naar beneden in de richting van het minimum totdat de verwarmingsfunctie automatisch uitschakelt. Laat nu de regelknop (thermostaat) in deze stand staan en telkens als het in de kamer kouder wordt, begint de verwarmingsstaaf automatisch te verwarmen en als de ingestelde temperatuur weer is bereikt, schakelt de verwarmingsstaaf automatisch weer uit!

Opmerking: De ventilator van het verwarmingselement wordt niet geregeld door de thermostaat. Als de gekozen temperatuur is bereikt, schakelt het verwarmingselement automatisch uit, maar de ventilator blijft draaien !

## 2. Uitschakelen.

Om het toestel uit te schakelen, draait u de traploze thermostaatregelknop (rechter knop) op minimum (MIN) en laat u het toestel gedurende ongeveer 5 minuten in de ventilatormodus draaien om het te laten afkoelen. Draai daarna ook de instelknop voor de werkingssterkte naar "0" om het toestel volledig uit te schakelen.

## 3. Reiniging en opslag

Haal altijd eerst de stekker uit het stopcontact en laat het verwarmingselement volledig afkoelen voordat u het gaat schoonmaken !

### 3.1. Reinigen van de behuizing:

- Gebruik een zachte en vochtige doek om de buitenkant van de behuizing schoon te maken.
- Gebruik alleen milde schoonmaakmiddelen om uw verwarming te reinigen en geen agressieve schoonmaakmiddelen, deze kunnen uw toestel beschadigen !
- Zorg ervoor dat er op geen enkel moment water in uw verwarming terecht komt !

### 3.2. Opslag:

- Wij raden u aan het toestel opnieuw in te pakken in de originele doos voor opslag.
- Bewaar het verwarmingstoestel op een droge en voldoende geventileerde plaats/ruimte.

## 4. Andere gebruiksaanwijzingen

- 4.1. Trek niet aan de netstekker door aan het netsnoer te trekken !
- 4.2. Gebruik geen insectenspray, oliespray, verfspray, enz. in de buurt van het verwarmingselement. Dit kan schade aan het toestel of zelfs brand of explosie veroorzaken !
- 4.3. Plaats het toestel niet op een hellende of oneffen ondergrond !
- 4.4. Houd altijd voldoende afstand tot de muur om mogelijke oververhitting van het toestel te voorkomen.
- 4.5. Voor een efficiënte en zuinige werking van de verwarming, sluit alle deuren en ramen in de ruimte van de verwarming !

### Technische gegevens:

<b>Model benaming:</b>	WDH-BGC30
<b>Spanning:</b>	400V ~ 50Hz
<b>Max. Stroomverbruik:</b>	30 kW
<b>Verbinding:</b>	63 A
<b>Verwarmingsstadia:</b>	2 ( 1 = 15 kW, 2 = 30 kW )
<b>Thermostaat:</b>	Traploze aanpassing ( 0 ~ 85 °C)
<b>Luchtstroomsnelheid:</b>	Ca. 1.880 m <sup>3</sup> /u
<b>Nominale warmteafgifte:</b>	30,0 kW
<b>Minimum warmteafgifte:</b>	15,0 kW
<b>Max. cont. warmteafgifte:</b>	30,0 kW
<b>Verbruik hulpvermogen elmax:</b>	N/A
<b>Hulpstroomverbruik elmin:</b>	N/A
<b>Bijkomend stroomverbruik elSB:</b>	N/A
<b>Type temperatuurregeling:</b>	Met mechanische thermostaat
<b>Beschermingsklasse:</b>	IP24
<b>Afmeting (H/W/D):</b>	860 x 565 x 620 mm
<b>Gewicht:</b>	26 kg

*Er kunnen afwijkingen zijn in de technische gegevens !*

## Andere

### Garantieverklaring:

Niettegenstaande de wettelijke garantieaanspraken verleent de fabrikant garantie in overeenstemming met de wetten van uw land, maar ten minste 1 jaar (in Duitsland 2 jaar voor particulieren). De garantie gaat in op de datum van verkoop van het apparaat aan de eindgebruiker.

De garantie dekt alleen gebreken die te wijten zijn aan materiaal- of fabricagefouten.

Garantiereparaties mogen alleen worden uitgevoerd door een erkende klantenservice. Om aanspraak te maken op garantie dient u het originele aankoopbewijs (met datum van verkoop) bij te voegen.

Uitgesloten van de garantie zijn:

- Normale slijtage
- Onjuiste toepassingen, zoals overbelasting van het toestel of niet-goedgekeurde accessoires.
- Schade door invloeden van buitenaf, gebruik van geweld of vreemde voorwerpen
- Schade veroorzaakt door het niet in acht nemen van de gebruiksaanwijzing, b.v. door aansluiting op een verkeerde netspanning of het niet in acht nemen van de montagehandleiding.
- Geheel of gedeeltelijk ontmantelde eenheden

## Conformiteit:

De elektrische verw warmer is getest en zelf en/of onderdelen daarvan zijn vervaardigd onder de volgende (veiligheids) normen:

### GS" getest door TÜV Süd en natuurlijk met CE-conformiteit (LVD + EMC).

Geteste veiligheid volgens: EN 60335-1:2012/A16:2023  
EN 60335-2-30:2009/A13:2022  
EN 62233:2008  
AfPS GS 2019:01 PAK  
EK1 527-12 Rev.2

CE (LVD) Conformiteit getest volgens: EN 60335-1:2012/A16:2023  
EN 60335-2-30:2009/A13:2022  
EN 62233:2008

CE (EMC) conformiteit getest volgens: EN IEC 55014-1:2021  
EN IEC 55014-2: 2021  
EN IEC 61000-3-11:2019  
EN 61000-3-12:2011

### Correcte verwijdering van dit product:



Binnen de EU geeft dit symbool aan dat dit product niet met het huishoudelijk afval mag worden weggegooid. Afgedankte apparatuur bevat waardevolle recycleerbare materialen die moeten worden gerecycleerd. Voorts mogen het milieu of de volksgezondheid niet worden verontreinigd door ongecontroleerde afvalverwijdering. Verwijder oude apparaten daarom via geschikte inzamelingsystemen of stuur het apparaat voor verwijdering naar de plaats waar u het hebt gekocht. Zij zullen het toestel dan recycleren.



We wensen u veel plezier met dit apparaat:

*Uw Aktobis AG*

***Bewaar deze gebruiksaanwijzing op een veilige plaats !***

## **Opmerkingen:**

---

---

---

---

---

---

---

---

---

---

---

---

---

---

---

---

---

---

---

---

---

---

---

---

---

---

---

---

---

---